

**Merkmale:**

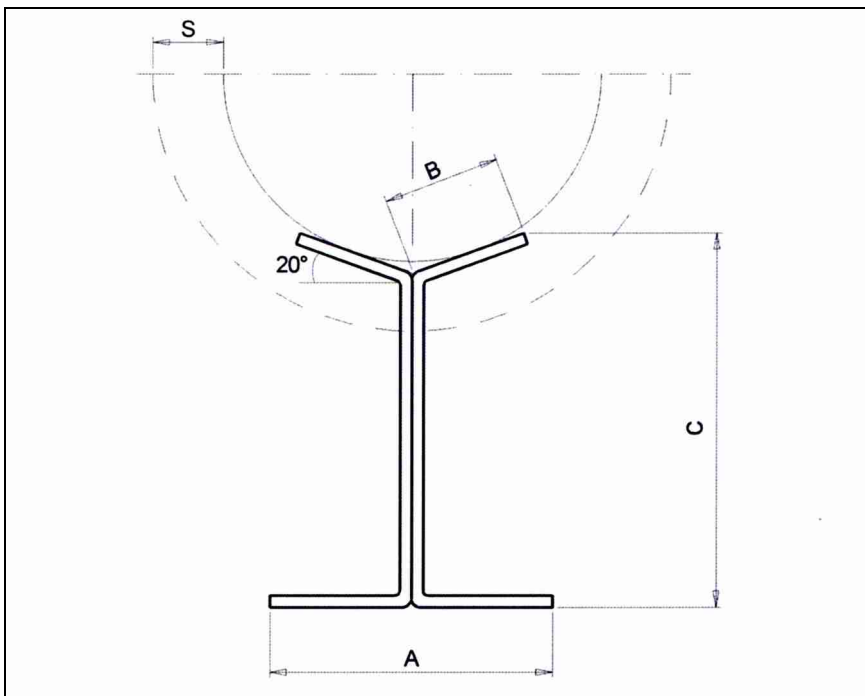
Werkstoff: St.37, verzinkt (weiss).

**Anwendung:**

Einsetzbar als Stütze von Rohrleitungen.

**Installation:**

Die Rohrleitung muss an der V – Seite angebracht werden.



Typ	D min [mm]	D max [mm]	Tragkraft [kg]	A [mm]	B [mm]	C [mm]	S [mm]	L [mm]	Artikelnummer
SL 10	0	80	600	60	25	80	40	200	0490010
SL 20	80	180	1000	60	35	95	60	300	0490020
SL 30	180	300	1500	92	60	125	80	300	0490030
SL 40	300	500	2500	135	90	170	110	300	0490040

Änderungen ohne Ankündigung möglich.