

Merkmale:

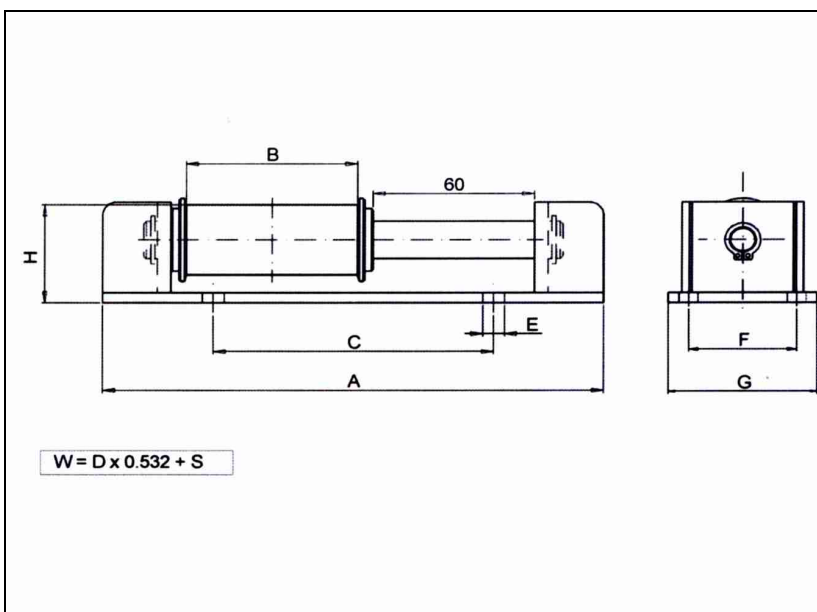
Werkstoff: Gehäuse und Rollen aus St.37, verzinkt (weiss).
Schrauben: Edelstahl 1.4301
Winkel: St. 37

Anwendung:

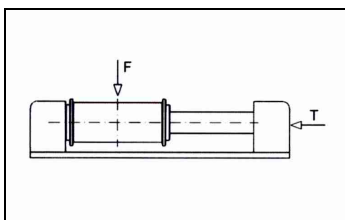
Einsetzbar als Stütze oder als Führung von horizontalen Rohrleitungen. Für diese Ausführung muss ein Sattel verwendet werden. Aufgrund dieses Sattels wird die Kontaktfläche kleiner, somit auch der Widerstand reduziert.

Installation:

Das Rohrlager ist mit Schrauben zu befestigen.



Typ	Sattel Typ	D min [mm]	D max [mm]	Tragkraft [kg]	A [mm]	B [mm]	C [mm]	E [mm]	F [mm]	G [mm]	H [mm]	Artikelnummer
OSS 60	SL 10	0	80	600	184	62	103	8	45	60	39	0434060
OSS 75	SL 20	80	180	1000	204	65	94	10	50	70	61	0434075
OSS 100	SL 30	180	300	1500	241	102	131	10	50	70	76	0434100
OSS 120	SL 40	300	500	2500	291	145	181	10	60	80	99	0434120



Typ	F [kg]	T [kg]	r/F	r/T
OSS 60	600	200	0,050	0,10
OSS 75	1000	350	0,050	0,10
OSS 100	1500	500	0,045	0,10
OSS 120	2500	850	0,045	0,10

r = radiale Reibungskraft

r/F = radialer Reibungskoeffizient

r/T = axialer Reibungskoeffizient

Änderungen ohne Ankündigung möglich.