

### Merkmale:

Werkstoff: Gehäuse und Rollen aus St.37, verzinkt (weiss).

Schrauben: Edelstahl 1.4301

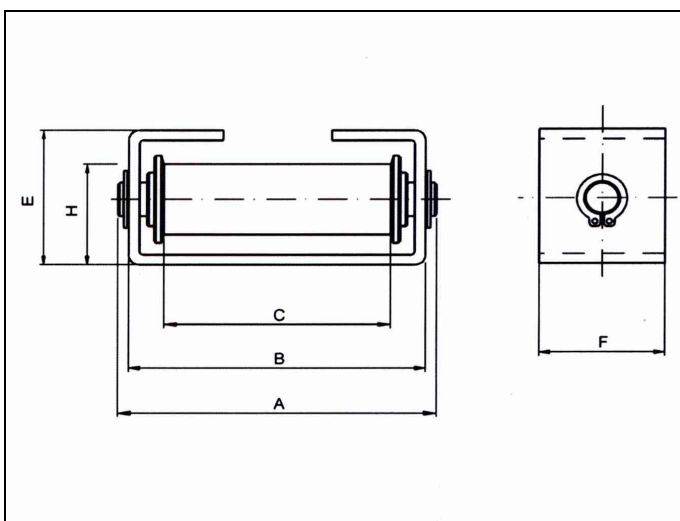
Winkel: St. 37

### Anwendung:

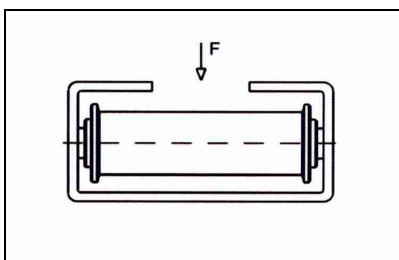
Einsetzbar als Stütze oder als Führung von horizontalen Rohrleitungen. Für diese Ausführung muss ein Sattel verwendet werden. Aufgrund dieses Sattels wird die Kontaktfläche kleiner, somit auch der Widerstand reduziert.

### Installation:

Das Rohrlager ist durch Schweißen zu befestigen.



Typ	Sattel Typ	D min [mm]	D max [mm]	Tragkraft [kg]	A [mm]	B [mm]	C [mm]	E [mm]	F [mm]	H [mm]	Artikelnummer
OS 60	SL 10	0	80	600	89	82	62	40	35	30	0433060
OS 65	SL 20	80	180	800	97	90	65	64	40	48	0433065
OS 75	SL 20	80	180	1000	105	95	65	77	50	61	0433075
OS 100	SL 30	180	300	1500	143	135	102	100	65	76	0433100
OS 120	SL 40	300	500	2500	198	190	145	130	90	99	0433120



Typ	F [kg]	T [kg]
OS 60	600	0,050
OS 65	800	0,050
OS 75	1000	0,050
OS 100	1500	0,045
OS 120	2500	0,045

$r$  = radiale Reibungskraft

$r/F$  = radialer Reibungskoeffizient

Änderungen ohne Ankündigung möglich.