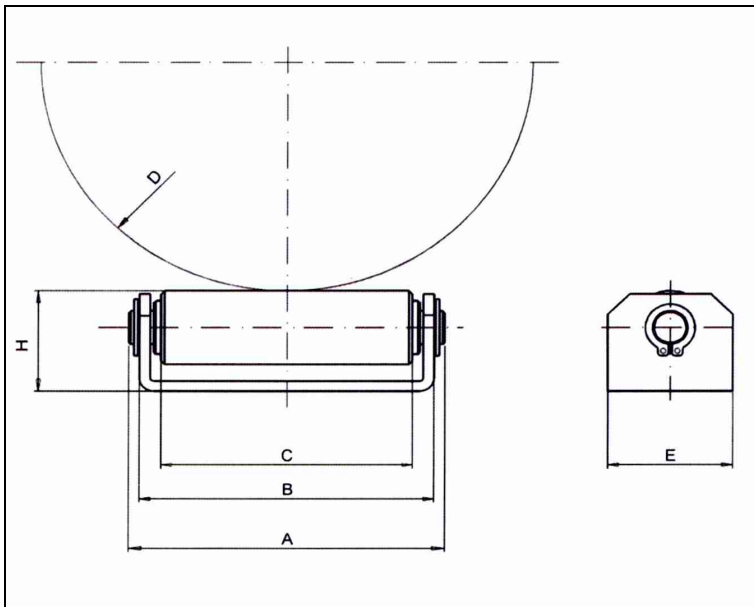


Merkmale:

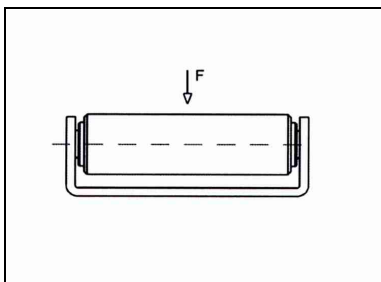
Werkstoff: Gehäuse und Rollen aus St.37, verzinkt (weiss).
Schrauben: Edelstahl 1.4301
Winkel: St. 37

Anwendung:

Einsetzbar als Stütze oder als Führung von horizontalen Rohrleitungen. Diese Konstruktion erlaubt laterale Bewegungen, kann aber keine Lateralkräfte aufnehmen.
Das Rohrlager ist durch Schweißen zu befestigen.



Typ	D min [mm]	D max [mm]	Tragkraft [kg]	A [mm]	B [mm]	C [mm]	E [mm]	H [mm]	Artikelnummer
OL 40	0	160	600	89	82	70	35	30	0430040
OL 60	50	160	600	117	110	97	35	30	0430060



Typ	F [kg]	r/F
OL 40	600	0,040
OL 60	600	0,040

r = radiale Reibungskraft
r/F = radialer Reibungskoeffizient

Änderungen ohne Ankündigung möglich.