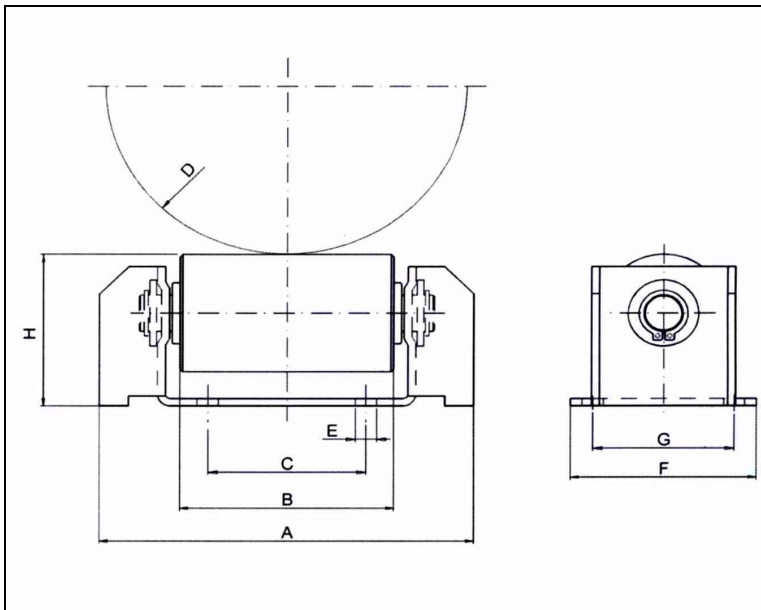


Merkmale:

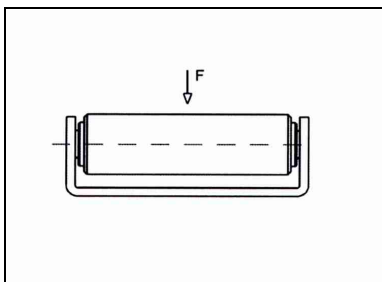
Werkstoff: Gehäuse und Rollen aus St.37, verzinkt (weiss).
Schrauben: Edelstahl 1.4301
Winkel: St. 37

Anwendung:

Einsetzbar als Stütze oder als Führung von horizontalen Rohrleitungen. Diese Konstruktion erlaubt laterale Bewegungen, kann aber keine Lateralkräfte aufnehmen. Das Rohrlager ist mit Schrauben zu befestigen.



Typ	D min [mm]	D max [mm]	Tragkraft [kg]	A [mm]	B [mm]	C [mm]	E [mm]	F [mm]	G [mm]	H [mm]	Artikelnummer
OL 100	50	150	1000	142	81	60	8	71	54	62	0430100



Typ	F [kg]	r/F
OL 100	1000	0,040

r = radiale Reibungskraft
r/F = radialer Reibungskoeffizient

Änderungen ohne Ankündigung möglich.