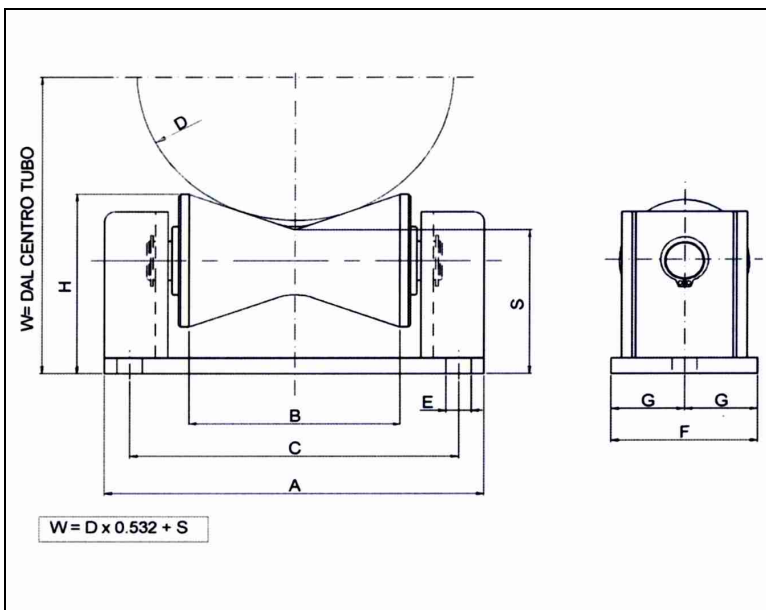


Merkmale:

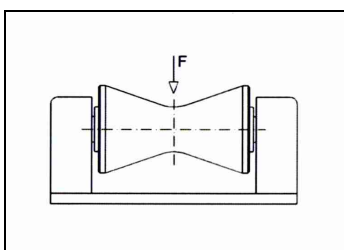
Werkstoff: Gehäuse und Rollen aus St.37, verzinkt (weiss).
Schrauben: Edelstahl 1.4301
Winkel: St. 37

Anwendung:

Einsetzbar als Stütze oder als Führung von horizontalen Rohrleitungen. Aufgrund der konkaven Form auch geeignet um Lateralkräfte aufzunehmen.
Das Rohrlager ist mit Schrauben zu befestigen.



Typ	D min [mm]	D max [mm]	Tragkraft [kg]	A [mm]	B [mm]	C [mm]	E [mm]	F [mm]	G [mm]	H [mm]	S [mm]	Artikelnummer
OD 150	150	250	2000	180	100	156	12	70	35	92	74	0431150
OD 200	200	350	3200	245	135	207	12	90	45	114	89	0431200



Typ	F [kg]	r/F [kg]
OD 150	2000	0,055
OD 200	3200	0,050

r = radiale Reibungskraft
r/F = radialer Reibungskoeffizient

Änderungen ohne Ankündigung möglich.