

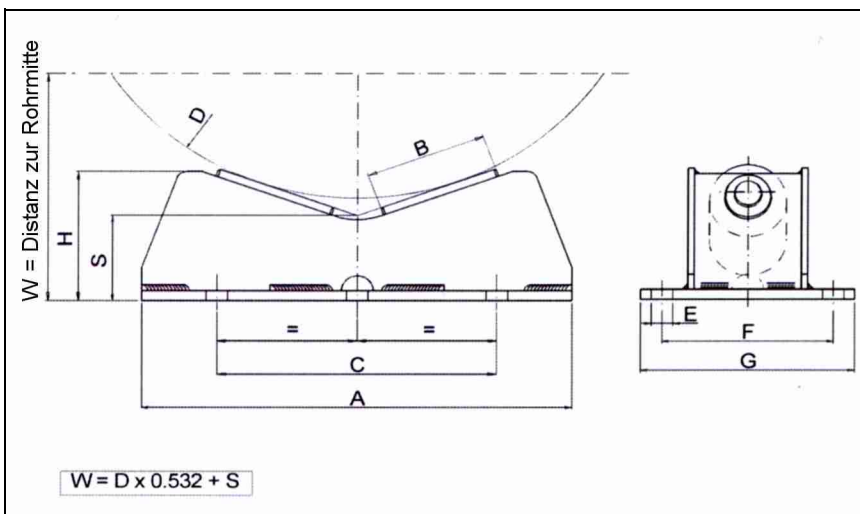
**Merkmale:**

Werkstoff: Gehäuse und Rollen aus St.37, verzinkt (weiss).  
Schrauben: Edelstahl 1.4301  
Winkel: St. 37 mit Lager aus P.T.F.E

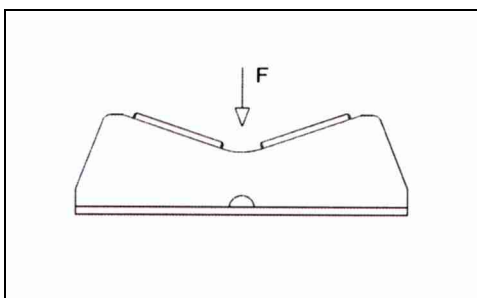
**Anwendung:**

Einsetzbar als Stütze oder als Führung von horizontalen Rohrleitungen.

Das Rohrlager ist mit Schrauben zu befestigen.



Typ	D min [mm]	D max [mm]	Tragkraft [kg]	A [mm]	B [mm]	C [mm]	E [mm]	F [mm]	G [mm]	H [mm]	S [mm]	Artikelnummer
OC 0	115	250	2500	200	53	130	10	80	100	65	43	0439000
OC 2	150	400	5000	270	80	200	10	100	120	80	48	0439002
OC 4	400	800	8000	425	118	350	12	125	150	110	55	0439004
OC 6	800	1200	15000	600	128	500	14	150	180	125	42	0439006
OC 8	1200	1600	25000	790	178	640	16	150	180	153	39	0439008
OC 10	1600	2000	35000	940	174	790	18	220	250	170	30	0439010



Typ	F [kg]	r/F
OC 0	2500	0,045
OC 2	5000	0,045
OC 4	8000	0,050
OC 6	15000	0,060
OC 8	25000	0,050
OC 10	35000	0,045

r = radiale Reibungskraft  
r/F = radialer Reibungskoeffizient

Änderungen ohne Ankündigung möglich.