



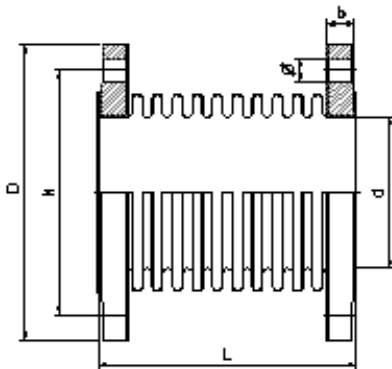
**Axialkompensatoren aus 1.4541, ohne Leitrohr mit Losflanschen aus Stahl, verzinkt**

Flansche der Standardartikel gebohrt nach:

bis DN 250 = PN 16  
ab DN 300 bis DN 550 = PN 10

Andere Größen, Nenndrücke und Abmessungen auf Anfrage.

Auf Wunsch sind auch andere Werkstoffe, sowohl für den Kompensator als auch für die Flansche erhältlich.



**Medien:**

Wasser und Dampf  
Andere Medien auf Anfrage.

**Betriebsdruck:**

DN 25 bis DN 50 = 16 bar  
DN 65 bis DN 100 = 10 bar  
DN 125 bis DN 200 = 5 bar

Größere Durchmesser und höhere Drücke auf Anfrage.  
Andere Abmessungen auf Wunsch möglich

DN	L Bewegung 30 + / - 15 [mm]	Artikel- nummer	L Bewegung 60 + / - 30 [mm]	Artikel- nummer	D [mm]	d [mm]	k [mm]	b [mm]	n [mm]	Ø [mm]
25	115	DF-DN25-115-30			115	24	85	16	4	14
32	120	DF-DN32-120-30			140	31	100	16	4	16
40	120	DF-DN40-120-30			150	49	110	16	4	18
50	120	DF-DN50-120-30			165	61	125	18	4	18
65	120	DF-DN65-120-30	180	DF-DN65-180-60	185	77	145	18	4	18
80	120	DF-DN80-120-30	180	DF-DN80-180-60	200	90	160	20	8	18
100	120	DF-DN100-120-30	185	DF-DN100-185-60	220	116	180	20	8	18
125	125	DF-DN125-125-30	190	DF-DN125-190-60	250	141	210	20	8	18
150	130	DF-DN150-130-30	200	DF-DN150-200-60	285	170	240	22	8	22
200	150	DF-DN200-150-30	230	DF-DN200-230-60	340	221	295	24	12	22
250	165	DF-DN250-165-30	245	DF-DN250-245-60	405	275	355	24	12	26
300	165	DF-DN300-165-30	245	DF-DN300-245-60	445	326	400	26	12	22
350	170	DF-DN350-170-30	255	DF-DN350-255-60	505	357	460	26	16	22
400	170	DF-DN400-170-30	255	DF-DN400-255-60	565	408	515	26	16	26
450	185	DF-DN450-185-30	270	DF-DN450-270-60	615	459	585	26	20	26
500	195	DF-DN500-195-30	285	DF-DN500-285-60	670	510	620	26	20	26
600	170	DF-DN600-170-30	240	DF-DN600-240-60	755	612	705	28	20	26
700	190	DF-DN700-190-30	270	DF-DN700-270-60	860	714	810	28	24	26
800	170	DF-DN800-170-30	230	DF-DN800-230-60	975	815	920	28	24	30
900	190	DF-DN900-190-30	255	DF-DN900-255-60	1075	917	1020	28	24	30
1000	165	DF-DN1000-165-30	205	DF-DN1000-205-60	1175	1019	1120	28	28	30

Änderungen ohne Ankündigung möglich.