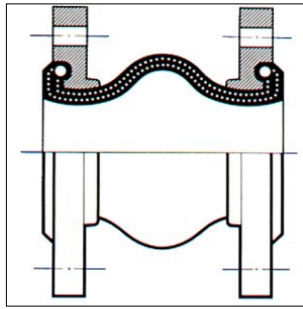


Gummikompensatoren aus EPDM



Gummikompensatoren aus EPDM, mit verzinkten Losflanschen aus Stahl, PN 10/16

Andere Größen und Werkstoffe auf Anfrage.

Temperaturbereich von - 10° C bis 105° Celsius.

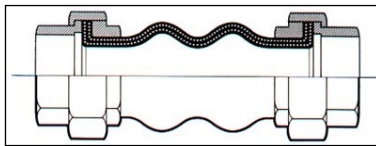
Die angegebenen Drücke gelten bis +80 C° für ungefähriche Flüssigkeiten der Fluidgruppe 2. Für höhere Betriebstemperaturen, wird der maximale Betriebsdruck wie folgt berechnet:

Betriebsdruck = Druck(positiv) x Abminderungsfaktor

DN	PN	Länge [mm]	Einbaulänge min - max [mm]	Bewegung min - max [mm]	>--< [mm]	<--> [mm]	Winkel Bewegung [°]	Druck positiv [bar]	Druck negativ [mmHG]	Artikel nummer
32	16	130	122-134	113-135	17	5	15	16	660	31032
40	16	130	122-134	113-135	17	5	15	16	660	31040
50	16	130	122-134	113-135	17	5	15	16	660	31050
65	16	130	122-134	113-135	17	5	15	12	660	31065
80	16	130	122-134	113-135	17	5	15	10	660	31080
100	16	130	122-134	113-135	17	5	15	10	660	31100
125	16	130	122-134	113-135	17	5	15	8	660	31125
150	16	130	122-134	113-135	17	5	15	6	660	31150

Größere Durchmesser auf Anfrage

Temperatur [°C]	80	85	90	95	100	105
Abminderungsfaktor	1,0	0,92	0,83	0,75	0,67	0,60



Gummikompensatoren aus EPDM mit Verschraubungen aus Temperguss, , verzinkt.

Andere Größen und Werkstoffe auf Anfrage.

Temperaturbereich von - 10° C bis 105° Celsius.

DN	Zoll	Länge [mm]	Einbaulänge min - max [mm]	Bewegung min - max [mm]	>--< [mm]	<--> [mm]	Winkel Bewegung [°]	Druck positiv [bar]	Druck negativ [mmHG]	Artikel nummer
20	¾"	203	186-206	181-209	22	6	25	10	660	35020
25	1"	203	186-206	181-209	22	6	25	10	660	35025
32	1 ¼"	203	186-206	181-209	22	6	25	10	660	35032
40	1 ½"	203	186-206	181-209	22	6	20	10	660	35040
50	2"	203	186-206	181-209	22	6	15	10	660	35050
65	2 ½"	240	186-206	181-209	22	6	12	10	660	35065
80	3"	240	186-206	181-209	22	6	10	10	660	35080

Änderungen ohne Ankündigung möglich.